

# VENÂNCIO



## FOGÃO A LENHA

Ferro Fundido  
FLF01

# VENÂNCIO

### Metalúrgica Venâncio LTDA

Rua Wilma Helena Kunz, 2469 - Bela Vista  
Venâncio Aires - RS - Cep 95800-000

CNPJ: 93.899.359/0001-23 - Fone (51) 3793-4300  
atendimento@venanciometal.com.br

Canal de  
Pós-Vendas  
(51) 3793-4343



## MANUAL DE INSTRUÇÕES

[www.venanciometal.com.br](http://www.venanciometal.com.br)

## TERMO de GARANTIA

A METALÚRGICA VENÂNCIO LTDA oferece garantia aos equipamentos fabricados conforme está especificado abaixo:

\* Todo o vício/defeito de fabricação alegado deverá ser analisado somente pela assistência técnica autorizada da marca VENÂNCIO. Quando comprovado eventual vício/defeito de fabricação, a reparação será sem custos.

\* Os equipamentos reparados sem a autorização da fábrica ou que forem alterados, desmontados e/ou utilizados em desacordo com as indicações presentes nos manuais respectivos, não serão cobertos por esta garantia.

\* A garantia se refere somente ao uso normal do equipamento, considerando o atendimento das recomendações e instruções constantes no manual que acompanha o produto. Para tanto, a marca concede a garantia legal de 3 (três) meses, a contar da data da emissão da nota fiscal de compra, sendo obrigatória a sua apresentação para os atendimentos previstos neste termo de garantia.

\* Importante considerar que os vidros, lâmpadas, resistências, contadores, fusíveis, relés, solenóides, controladores digitais e termostatos, não são cobertos por esta garantia.

\* No caso de motores elétricos, por serem de fabricação de terceiros, quando defeituosos, deverão ser enviados para a Assistência Técnica autorizada dos mesmos.

\* Esta garantia se refere somente às peças e componentes fabricados pela METALÚRGICA VENÂNCIO LTDA, cobrindo, também, os custos de mão-de-obra em tais consertos.

\* É responsabilidade do cliente o comunicado de eventual constatação de vício/defeito de fabricação do produto à METALÚRGICA VENÂNCIO LTDA, através do setor de Pós-Vendas, pelo telefone (51) 3793-4343 ou pelo Canal de Pós-Vendas no *website* da fabricante, ou, ainda, através de uma das Assistsências Técnicas autorizadas da marca, as quais estão disponibilizadas no *website* [www.venanciometal.com.br](http://www.venanciometal.com.br).

\* No caso de equipamentos volumosos (assadores, fornos, estufas de aquecimento, fogões industriais, etc.), a Assistência Técnica, quando necessária, realizará a visita direto no estabelecimento do cliente. Já em relação aos equipamentos de pequena monta (aquecedores, chapas, molheiras, tachos, sanduicheiras, bebedouros, refresqueiras, etc.), o cliente deverá, por conta própria, encaminhá-los à Assistência Técnica autorizada da marca.

\* Defeitos na rede elétrica, instalação inadequada, danos no transporte realizado por terceiros ou intempéries invalidarão esta garantia.

**IMPORTANTE:** *somente efetuar a montagem do produto com equipamentos de segurança (óculos de proteção, luvas de couro, etc.) e ferramental adequado ao produto específico. A VENÂNCIO não se responsabiliza por quaisquer danos físicos advindos da falta de atenção à tais cuidados, bem como pela utilização inadequada do equipamento, inclusive quando em funcionamento.*

## 5. DICAS ÚTEIS

- Para obter o RENDIMENTO MÁXIMO no seu fogão, recomendamos:
- Que a curva da chaminé seja instalada o mais próximo do fogão.
  - Que se efetue a melhor vedação na junção dos canos.
  - Que se utilize o mínimo de curvaturas nos encanamentos de saída da fumaça para a chaminé, impedindo ao máximo a entrada do chamado ar falso, que prejudicará o desempenho.
  - Que o fogão esteja corretamente nivelado, promovendo a perfeita queima da lenha, fluxo do calor e saída da fumaça.
  - Não deve ser utilizada lenha verde, *Pinnus Elliot*, madeira com tinta, devido a resina expelida no momento da queima.
  - IMPORTANTE: os canos, curvas e demais itens de composição da chaminé **NÃO SÃO FORNECIDOS** pela Venâncio, devendo ser obrigatoriamente adquiridos em lojas especializadas em materiais de construção ou

### ATENÇÃO

AO MOVIMENTAR O FOGÃO, ERGA-O SEGURANDO PELA PARTE INFERIOR DO EQUIPAMENTO, ONDE SÃO FIXADOS OS PÉS

## 6. ANÁLISE E SOLUÇÃO DE PROBLEMAS

A seguir, seguem algumas possíveis causas de problemas com seu equipamento:

- Chaminé instalada com altura total inferior a indicada.
- Chaminé próxima de árvores, ou locais com pouca circulação de ar.
- Chaminé com conexão mal vedada, facilitando a entrada de ar frio e umidade.
- Tubulação suja.
- Chapéu não instalado conforme o indicado neste manual, dificultando a saída da fumaça.

Problemas	Possíveis Causas	Soluções
- A fumaça está retornando.	- Chaminé mal instalada.	- Verifique a instalação conforme manual.
	- Tubulações interrompidas por sujeira ou outros objetos. - Topo da chaminé interrompido.	- Revisar e limpar a chaminé.
	- Passagem dos gases de combustão estrangulada.	- Abrir a passagem puxando o registro para fora.
- Forno não esquenta.	- Registro muito aberto ou chama fraca.	- Fechar o registro e manter fogo alto até o forno aquecer.

\* Para qualquer outro problema aparente, entre em contato com um assistente técnico autorizado.

## ÍNDICE

1. INTRODUÇÃO	2
1.1 PREZADO (A) USUÁRIO (A)	2
1.2. AVISOS IMPORTANTES	2
2. INSTALANDO SEU FOGÃO A LENHA	2
2.1 ATENÇÃO	2
2.2 LOCAL PARA A INSTALAÇÃO	3
2.3 ACESSÓRIOS	3
2.4 MONTAGEM DOS PÉS	4-5
2.5 RECOMENDAÇÕES DE INSTALAÇÃO	7
2.6 MONTAGEM DA CHAMINÉ	8
3. UTILIZANDO SEU FOGÃO A LENHA	10
3.1 INICIANDO O ACENDIMENTO	10
3.2 UTILIZANDO O EQUIPAMENTO	10
4. LIMPEZA	11
5. DICAS ÚTEIS	12
6. ANÁLISE E SOLUÇÃO DE PROBLEMAS	12
TERMO DE GARANTIA	13

## 1. INTRODUÇÃO

### 1.1 PREZADO(A) USUÁRIO(A)

Parabéns pela aquisição de seu novo Fogão a Lenha Venâncio!  
Você adquiriu um produto de qualidade e de fácil utilização.

Para garantir esta qualidade, que se traduz em eficiência, além de um projeto elaborado e testado meticulosamente, os componentes são sempre os mais adequados, resultando numa equação custo/benefício sempre positiva para o usuário.

**IMPORTANTE:** as orientações sobre instalação contidas neste manual servem para todos os modelos de fogões a lenha fabricados pela Venâncio, independente de sua cor ou acabamento.

### 1.2 AVISOS IMPORTANTES

- \* Conserve com cuidado este manual. Ele é e será muito útil na hora de tirar dúvidas. Consulte-o.
- \* A instalação deve ser realizada de acordo com as instruções do fabricante e por pessoas qualificadas.
- \* Para eventuais reparos, entre em contato exclusivamente com um Assistente Técnico Autorizado pelo fabricante e solicite peças de reposição originais.
- \* O não cumprimento dos avisos contidos neste manual pode comprometer a sua segurança.
- \* O fabricante reserva-se o direito de modificar, em qualquer momento e sem aviso prévio, o conteúdo deste manual.
- \* Este fogão a lenha não se destina à utilização por pessoas (inclusive crianças) com capacidades físicas, sensoriais ou mentais reduzidas, ou por pessoas com falta de experiência e conhecimento, a menos que tenham recebido instruções referentes à utilização do fogão ou estejam sob a supervisão de uma pessoa responsável pela sua segurança. Deve-se tomar providências para que crianças não brinquem com o fogão a lenha e, também, para que não encostem no mesmo, quando estiver em funcionamento.
- \* **JAMAIS** utilize combustíveis inflamáveis tais como solventes, gasolina, álcool, diesel, tiner, querosene, etc., para promover o acendimento do fogo, sob pena de colocar em risco a própria vida e a integridade do fogão. Para isto, utilize apenas papéis e gravetos.
- \* Não guarde substâncias explosivas, tais como aerossol ou um propelente inflamável neste fogão.
- \* Não armazene nada embaixo do fogão a lenha, como por exemplo, lenha dentro de caixas de papelão, pois, por um descuido, pode cair fagulhas quando for aberta a fornalha.
- \* Jamais deve-se retirar os pés do fogão e apoiar o mesmo sobre uma caixa de madeira ou qualquer outro objeto que possa servir de apoio. PORTANTO, sempre utilize o seu fogão a lenha, apoiado nos pés que o acompanha.
- \* Evite o contato com o equipamento enquanto estiver aquecido. Se for necessário, utilize luvas térmicas.
- \* Mantenha a porta da fornalha sempre fechada, evitando, assim, que saltem fagulhas para fora.
- \* A Venâncio não aconselha o acondicionamento de lenha no forno e/ou estufa de seu fogão, devido ao risco de que o calor gerado possa provocar a queima em local impróprio, sob pena de causar um incêndio. Caso o fim seja somente para secagem da lenha, faça-o por um curto tempo e sob vigilância.
- \* O aquecimento dos puxadores é normal, portanto para abrir ou fechar as portas do fogão, utilizar luva ou pano para proteger as mãos.

## 2. INSTALANDO SEU FOGÃO A LENHA

### 2.1 ATENÇÃO

Você receberá o seu fogão a Lenha embalado em madeira.

Os acessórios estão acondicionados no interior do forno. (ver item 2.3 ACESSÓRIOS, na página 3).

Caso isto não esteja de acordo, verifique com a loja qual o procedimento correto para resolver, pois a Venâncio não se responsabilizará por equipamentos comercializados fora deste padrão.

- Para um melhor desempenho, o fogão deve estar sempre NIVELADO. Se o piso for inclinado ou irregular, providencie o seu nivelamento. Para tanto, utilize um copo d'água sobre o produto ou uma régua de nível.

- ATENÇÃO: os pés do fogão não são reguláveis, caso necessário utilize tacos para nivelar o produto.

- Não acondicione utensílios em geral, bem como produtos líquidos ou gasosos inflamáveis no interior do forno, devido ao alto risco de incêndio.

- Não armazene lenha, gravetos, papéis ou qualquer outro produto inflamável dentro do forno.

## FORNO

O sistema de abertura do forno é de porta simples (abertura para o lado) e acompanha uma grelha.

O aquecimento do forno será sempre proporcional à queima de lenha e a regulação do fogo na fornalha.

Recomendamos o pré-aquecimento do fogão antes de utilizar o forno.

Alguns pontos importantes:

- O forno deve ser usado somente para aquecimento de alimentos, e não para cocção dos mesmos.
- Abra a porta do forno, somente quando for necessário evitando, assim, a perda do calor.
- Utilize luvas térmicas ao manusear o forno.

## 4. LIMPEZA

### ATENÇÃO

AO DERRAMAR QUALQUER LÍQUIDO OU ALIMENTO SOBRE A CHAPA DO FOGÃO OU NO FORNO, LIMPE O MAIS RÁPIDO POSSÍVEL PARA EVITAR MANCHAS OU ATÉ MESMO A COMBUSTÃO.

Para proceder a limpeza da parte interna do equipamento, em especial a parte superior externa do forno e o fundo da fornalha, indicamos que seja feita a retirada das argolas da chapa. Com o auxílio de algum instrumento de raspagem, retire a fuligem que se deposita em cima do forno e nos locais de passagem da fumaça.

A limpeza da gaveta das cinzas é de suma importância, a cada 5 utilizações do seu fogão com, aproximadamente, 3 horas de uso.

Para a limpeza da chapa, recomenda-se que a mesma esteja entre 50°C e 60°C, chapa morna e faça o uso da pedra de polir, sempre com luvas de proteção. Após isso, utilizando uma lixa e com a ajuda de um pano, inicie o processo de polimento da chapa. São necessários, aproximadamente, 10 ciclos de limpeza da chapa para se alcançar o aspecto liso e brilhoso.

Passo-a-passo para a limpeza da chapa:

- Faça fogo brando por cerca de 30 min, utilizando papéis e gravetos.
- Espere a chapa ficar com a temperatura recomendada acima.
- Proceda com a limpeza.
- O processo de polimento irá gerar um resíduo metálico, que é o pó resultante do polimento da chapa. Este pó pode se acumular na folga existente entre a argola e a chapa, podendo gerar ferrugem e vir a danificá-la ao longo do tempo. Retire este pó ao final de cada procedimento.

**IMPORTANTE:** Após o término da temporada, recomenda-mos que se realize a última limpeza do fogão e, após isso, azeite a chapa com óleo de cozinha a fim de conservá-la pelo período sem uso.

### IMPORTANTE

- Não utilize diretamente água para a limpeza do seu equipamento.
- Limpe-o somente quando estiver sem fogo, e sim, suavemente aquecido.
- Para a conservação da chapa, utilize uma lixa fina para o processo de polimento.
- Jamais limpe o fogão com materiais pontiagudos ou abrasivos, nem com produtos corrosivos.

### 3. UTILIZANDO SEU FOGÃO A LENHA

#### 3.1 INICIANDO O ACENDIMENTO



#### ATENÇÃO

ANTES DE UTILIZAR O FOGÃO A LENHA PELA PRIMEIRA VEZ, É NECESSÁRIO REMOVER A CAMADA DE VERNIZ DA CHAPA UTILIZANDO TINER OU SOLVENTE.

- 1 - Argolas / Tampões
- 2 - Chapa
- 3 - Registro entrada de ar
- 4 - Forno
- 5 - Porta Fogo (fornalha)
- 6 - Pés
- 7 - Detalhe Fornalha
- 8 - Gaveta coletora das Cinzas



Na primeira utilização do fogão, ou antes da abertura da temporada, deve-se fazer um fogo BRANDO na fornalha, com muito cuidado e **JAMAIS** utilizando combustíveis inflamáveis tais como solventes, gasolina, álcool, diesel, tiner, querosene, etc., sob pena de colocar em risco a própria vida e a integridade do fogão, para isto, utilize apenas

papéis e gravetos. Esse fogo deve ser mantido por, no mínimo, meia hora (30 minutos) de forma a proporcionar o aquecimento gradativo da chapa. Durante este processo, é recomendado que o registro do fogão seja utilizado para o controle do fogo na chapa e do aquecimento do forno, mantendo o registro entrada de ar semi-aberto o suficiente para oxigenar, evitando que a fumaça retorne pela boca do fogão ou que o fogo se apague. Assim, o seu fogão estará pronto para o uso.

**ATENÇÃO:** é de extrema importância que seja efetuado este procedimento para evitar que a chapa venha a sofrer rachaduras ou empenar. Dessa forma, a chapa estará preparada para o uso constante e com fogo forte e regular. Sempre, antes de cada utilização, faça um fogo brando por no mínimo 30 minutos jamais utilizando-se de combustíveis inflamáveis, para o correto aquecimento da chapa. **ATENÇÃO:** não será coberta pela garantia a chapa que venha a empenar ou sofrer rachaduras por conta de não ter sido realizado o procedimento correto de acendimento, informado neste manual.

#### 3.2 UTILIZANDO O EQUIPAMENTO

Com o fogão devidamente aquecido, utilize-o de forma correta, salientando que a chapa de ferro fundido retém calor por mais tempo, devendo ser dada atenção especial na preparação de alimentos e aquecimento de líquidos, evitando que os mesmos passem do ponto ou derramem sobre a chapa, causando manchas ou combustão.

A intensidade das chamas é controlada pela abertura do registro do ar e, também, pelo sistema de entrada de ar regulável (figura abaixo), localizado na lateral esquerda do fogão (olhando de frente), portanto, quanto mais abertos estiverem, maior será a intensidade do fogo e vice-versa. Desta forma, tanto o registro de ar, quanto o sistema de entrada de ar regulável, funcionam como reguladores das chamas do fogão, permitindo uma maior ou menor vazão de ar que, por sua vez, alimenta mais ou menos o fogo da fornalha.

**Importante** informar, que é normal o embranquecimento da tinta já no seu primeiro uso, principalmente a lateral esquerda (olhando de frente / lateral da fornalha), tendo em vista que, a mesma, devido a alta temperatura alcançada pela fornalha, acaba perdendo a pigmentação constante em sua fórmula.

**ATENÇÃO:** jamais utilize água para apagar o fogo. Essa prática, além de ocasionar problemas de limpeza e manutenção, pode destemperar a chapa e outras partes, ocasionando até mesmo rachaduras e danificando o produto.



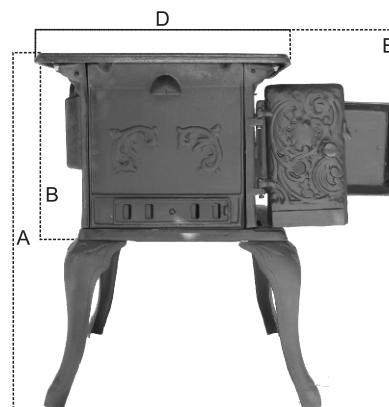
#### 2.2 LOCAL PARA A INSTALAÇÃO

- Não instale seu fogão ao lado de refrigeradores.
- Nunca faça a instalação próximo a materiais inflamáveis, como por exemplo: cortinas, panos, etc.
- Nunca instale o equipamento em locais que tenham correntes de ar, próximo a janelas ou portas.
- Jamais instale seu fogão sobre pisos plásticos, carpetes ou similares.
- Caso o local seja de piso de madeira, recomendamos acondicionar o fogão sobre uma chapa de metal ou material de alvenaria.
- **ATENÇÃO:** Respeite a distância mínima de 30cm para todos os lados do fogão, em relação a outros móveis.

#### MEDIDAS (Tamanhos aproximados)

FLF01	
Altura c/ Pé (A)	700
Altura s/ Pé (B)	375
Largura (C)	730
Profundidade (D)	495
Profundidade Total (E)	810
Chapa	730 x 495
Peso	100 kg

\* medidas em mm (milímetros)



#### 2.3 ACESSÓRIOS

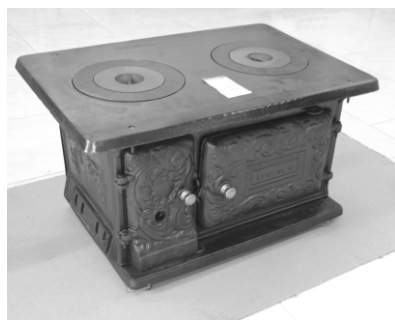
Neste modelo de fogão, somente é necessário a montagem dos quatro pés, sendo que os mesmos, encontram-se acondicionados dentro do forno do fogão.

Os demais itens como, tampões da chapa e grelha do forno (uma peça), saem de fábrica nos seus devidos lugares.

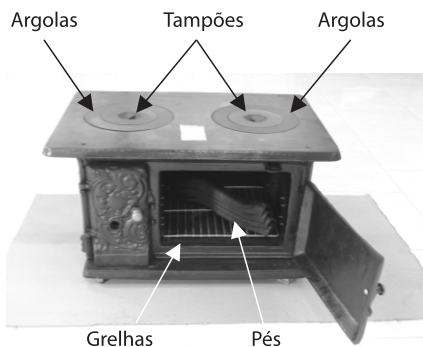
**2.4 MONTAGEM DOS PÉS**

Seguir os passos descritos abaixo:

**1- Coloque o Fogão sobre papelão ou outro material, para que não haja avarias no piso e para um melhor manuseio da operação de fixação dos pés.**

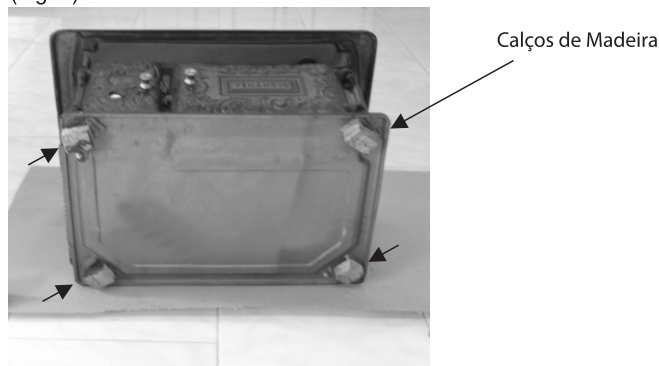


**2 - Retire os pés de dentro do forno do fogão e também as argolas e tampões na parte de cima da chapa.**



**3 - Deite o Fogão de modo que as costas fique para o chão. (Fig. 1)**

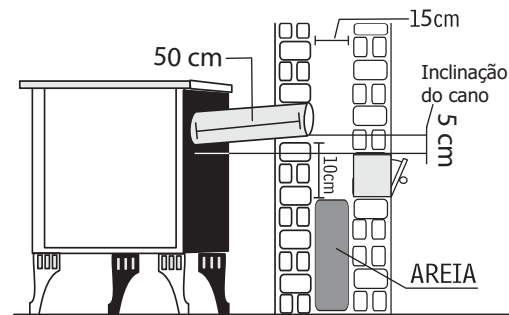
(Fig. 1)



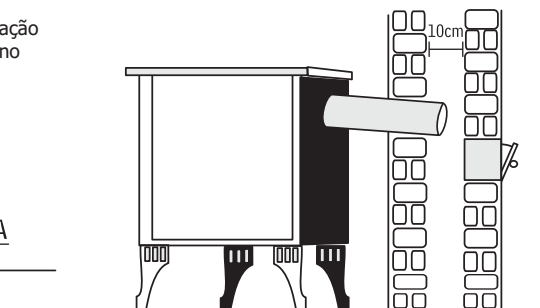
**SAÍDA TRASEIRA  
CANO RETO**

No caso de uma chaminé de alvenaria, utiliza-se uma seção horizontal com inclinação para cima no mínimo de 10cm para cada metro de cano. O orifício da chaminé destinado a ligação do cano, deverá estar cerca de 5 cm mais alto que a saída do fogão, para ligações de até 50 cm de cano. Isto criará um aclive que facilitará a condução da fumaça (acompanhe na situação correta abaixo). Lembramos que a saída de fumaça da chaminé deverá estar no mínimo 1 (um) metro acima da cumieira (ponta superior do telhado).

Nesta situação, o cano está corretamente colocado, não avançando dento da chaminé e a inclinação esta conforme recomendado. Assim, o ar falso é evitado.



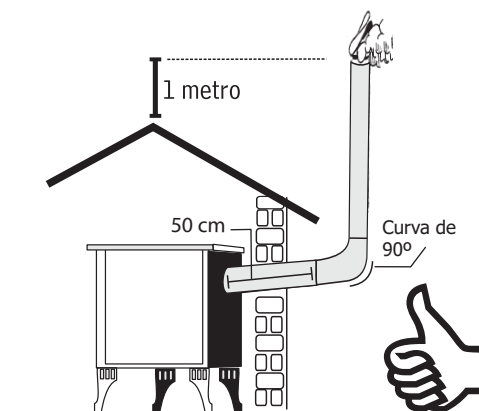
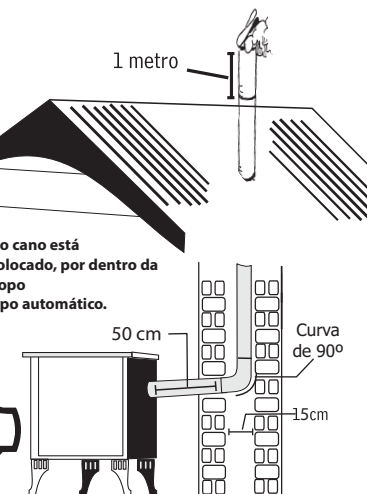
Nesta situação, o cano está AVANÇANDO MUITO para dentro da chaminé, e a tubulação horizontal não apresenta a inclinação de 5cm conforme recomendado e não há a areia.



\* IMAGEM MERAMENTE ILUSTRATIVA

**SAÍDA TRASEIRA COM CANO CURVO**

Nesta situação, o cano está corretamente colocado, por dentro da chaminé até o topo e com chapéu tipo automático.



Nesta situação, o cano está corretamente colocado, saindo por fora da residência e com chapéu tipo automático.

\* IMAGEM MERAMENTE ILUSTRATIVA

**2.6 MONTAGEM DA CHAMINÉ**



**ATENÇÃO**

A chaminé deverá ficar pelo menos 1 metro acima da cumieira (ponta superior do telhado). Isso vai evitar os problemas com os redemoinhos de vento. É imprescindível o uso de um chapéu (cobertura da chaminé) do tipo AUTOMÁTICO (que se desloca conforme o vento), pois isto facilitará a saída da fumaça. Evite fechar o topo da chaminé com placas, pisos ou lajes. Veja nas ilustrações abaixo.



**- SAÍDA**

O fogão está disponível com a saída na parte TRASEIRA.

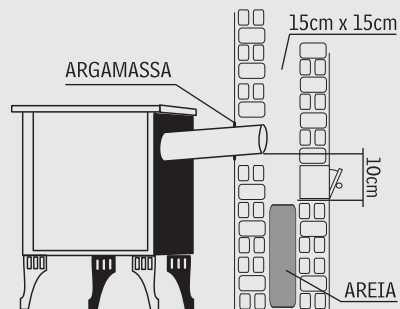


**SAÍDA NA PARTE TRASEIRA DO FOGÃO**

- Encaixe o cano que conduz a fumaça até a chaminé diretamente na conexão que há na parte traseira do equipamento.

**ATENÇÃO - Chaminés Alvenaria**

A seção interna da chaminé de alvenaria para os fogões, não deve ser inferior a **15 CENTÍMETROS**. Nos casos em que a base interna da chaminé for muito abaixo do cano de ligação do fogão, a seção livre deverá ser preenchida com areia até uma altura aproximada de 10cm abaixo dessa ligação, a fim de evitar a formação de ar falso. Esta ligação entre o cano e a chaminé deverá ser vedada com argamassa, para evitar a entrada de ar falso. Acompanhe na ilustração ao lado.



\* IMAGEM MERAMENTE ILUSTRATIVA

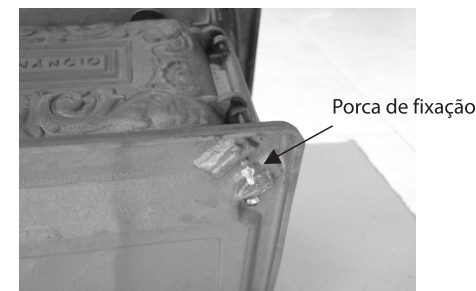
**4 - Remova os calços de madeira com o auxílio de uma ferramenta (chave de fenda). (Fig. 2)**

(Fig. 2)



**5 - Retire a porca dos parafusos de fixação dos pés (destacado na Fig. 3) utilizando uma chave de fenda e uma chave de boca.**

(Fig. 3)



**6 - Abra a porta do fogo para acessar o parafuso frontal do lado esquerdo. (Fig. 4).**

(Fig. 4)



**7 - Encaixe os pés da parte frontal do fogão nos parafusos (Fig. 5), e realize o aperto recolocando a porca com auxílio de chave de fenda e chave de boca. (Fig. 6)**

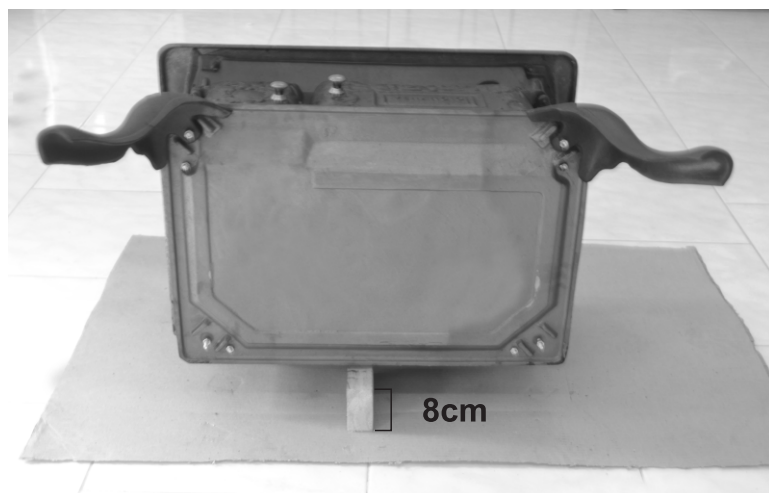
(Fig. 5)



(Fig. 6)



**8 - Apóie a parte traseira em um calço com aproximadamente 8cm.**



**9 - Encaixe os pés na parte traseira e realize o aperto dos mesmos conforme item 6, porém utilizando somente uma chave de boca.**

**10 - Após colocar todos os pés, traga o fogão para sua posição normal, erguendo-o sem apoiar os pés no chão, pois isto pode causar sérios danos aos pés do produto e também ao fundo, eliminando a garantia do produto.**

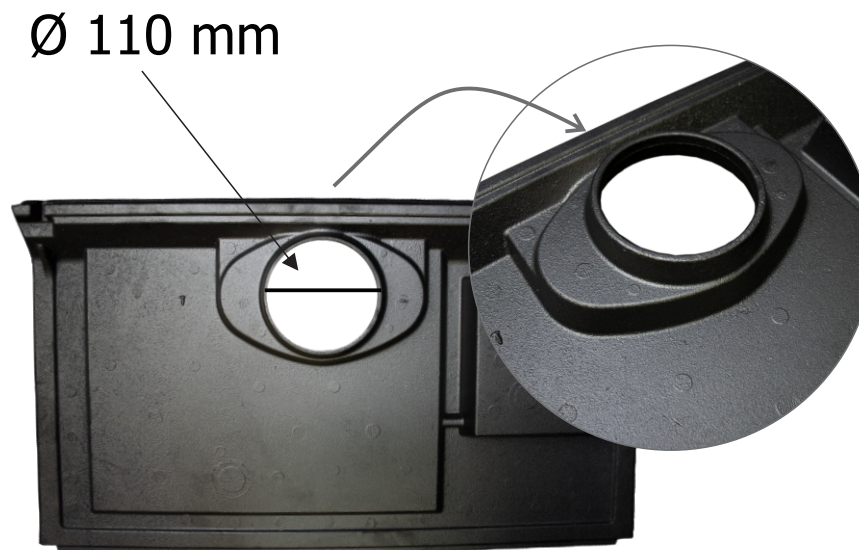
**2.5 RECOMENDAÇÕES DE INSTALAÇÃO**

Encaixe das chaminés no **Fogão A Lenha Ferro Fundido Venâncio**

**ABAIXO A IMAGEM E MEDIDA EXTERNA DO ENCAIXE PARA CHAMINÉ**

**FOGÃO DE FERRO FUNDIDO**

Não possui opção de saída pela chapa, sendo apenas traseira central, com o encaixe da chaminé diretamente no corpo do fogão.



**CONSIDERAÇÕES IMPORTANTES SOBRE TODOS OS MODELOS DE FOGÃO A LENHA VENÂNCIO**

- A chaminé deve ser colocada na parte externa do encaixe;
- A chaminé deve ficar bem justa ao encaixe, evitando a entrada de ar o que provocaria o retorno de fumaça por cima e por baixo da chapa ou pela porta do fogo;
- O diâmetro da chaminé deve ser de 110mm;
- A medida do diâmetro dos encaixes refere-se a parte externa